

СТАНКИ
ЛЕНТОЧНЫЕ

PILOUS 



2022



MADE IN EU

Станки ручные

Подъём и опускание пильной рамы осуществляется вручную.
Станки оснащены литой поворотной рамой.



ARG 105 Mobil

	90°	+45°	+60°
●	105	70	40
■	105	65	40
■	105x110	65x85	40x45
🔌 0,55 кВт	📦 29 кг	1385x13x0,65	



ARG 130 TK

	90°	+45°	+60°
●	130	115	70
■			
■	180x100	115x75	70x60
🔌 0,55 кВт	📦 77 кг	1730x13x0,65	



ARG 130 K

	90°	+45°	+60°
●	130	115	70
■			
■	180x100	115x75	70x60
🔌 0,55 кВт	📦 100 кг	1730x13x0,65	

Станки полуавтоматические с механическими тисками «Н»

Станки оснащены малой гидростанцией для автоматического подъёма пильной рамы по окончании реза.



ARG 300 Plus E.H.

	90°	-45°	+45°	+60°
●	300	220	240	155
■	290	190	190	150
■	360x190	240x100	240x160	150x150
🔌 1,55 кВт	📦 478 кг	3150x27x0,9		



ARG 300 Plus H.F.

	90°	-45°	+45°	+60°
●	300	220	240	155
■	290	195	225	150
■	375x190	240x100	240x160	150x150
🔌 1,5 кВт	📦 645 кг	3150x27x0,9		



ARG 330 Plus H.F.

	90°	-45°	+45°	+60°
●	330	240	250	165
■	320	200	230	150
■	400x200	250x140	250x170	150x150
🔌 3,0 кВт	📦 845 кг	3870x34x1,1		

Станки с гидроразгрузкой

Опускание пильной рамы осуществляется под собственным весом с плавной регулировкой.



ARG 235 Plus

	90°	-45°	+45°	+60°
●	235	165	185	115
■	230	145	160	80
■	280x180	185x80	185x100	115x80
👉 1,4 кВт	📦 295 кг	2710x27x0,9		



ARG 260 Plus E

	90°	-45°	+45°	+60°
●	260	180	200	125
■	240	160	185	105
■	300x185	190x105	185x195	125x105
👉 1,4 кВт	📦 310 кг	2880x27x0,9		



ARG 260

	90°	+45°	+60°
●	260	200	125
■	255	185	120
■	300x200	185x200	125x120
👉 1,4 кВт	📦 350 кг	2880x27x0,9	



ARG 300 Plus E

	90°	-45°	+45°	+60°
●	300	220	240	155
■	290	190	190	150
■	360x190	240x100	240x160	150x150
👉 1,55 кВт	📦 460 кг	3150x27x0,9		



ARG 300 F

	90°	+45°	+60°
●	300	240	155
■	290	225	150
■	375x190	240x160	150x150
👉 2,2 кВт	📦 455 кг	3150x27x0,9	



ARG 330 Plus F

	90°	-45°	+45°	+60°
●	330	240	250	165
■	320	200	230	150
■	400x200	250x140	250x170	150x150
👉 3,0 кВт	📦 835 кг	3870x34x1,1		

Станки полуавтоматические «S.A.F.»

Опускание и подъём пильной рамы, а также управление тисками осуществляются при помощи гидравлики.



ARG 260 Plus S.A.F

	90°	-45°	+45°	+60°
●	260	175	200	125
■	255	145	185	120
■	300x200	190x100	185x200	125x120

🔌 2,2 кВт 📦 580 кг 2880x27x0,9



ARG 300 S.A.F

	90°	+45°	+60°
●	300	240	155
■	290	225	150
■	375x190	240x160	150x150

🔌 2,2 кВт 📦 550 кг 3150x27x0,9



ARG 330 Plus S.A.F

	90°	-45°	+45°	+60°
●	330	240	250	165
■	320	200	230	150
■	400x200	250x140	250x170	150x150

🔌 3,0 кВт 📦 720 кг 3870x34x1,1



ARG 400 Plus S.A.F

	90°	-45°	+45°	+60°
●	400	290	300	200
■	400	250	300	200
■	460x300	300x170	300x200	200x200

🔌 3,0 кВт 📦 1255 кг 4300x34x1,1



ARG 380 Plus S.A.F

	90°	-45°	+45°	+/- 60°
●	380	380	380	270
■	340	340	340	255
■	510x340	350x340	350x340	235x340

🔌 3,0 кВт 📦 1025 кг 4950x34x1,1



ARG 500 Plus S.A.F

	90°	-45°	+45°	+/- 60°
●	500	500	500	350
■	450	440	440	310
■	620x450	440x450	430x450	310x400

🔌 4,0 кВт 📦 1530 кг 6040x41x1,3


ARG 330 DC S.A.F
90°

● 330

■ 310

■ 360x310

🔌 3,0 кВт 📦 1170 кг 3870x34x1,1


ARG 520 DC S.A.F
90°

● 520

■ 500

■ 700x480

🔌 4,0 кВт 📦 1720 кг 5770x41x1,3


ARG 640 DCT S.A.F
90° -45° 60°

● 640 640 375

■ 550 550 375

■ 1100x550 710x550 375x550

🔌 7,5 кВт 📦 4200 кг 8100x54x1,6

Станки автоматические «CF-NC Servo Automat»

Полный цикл реза заготовок в автоматическом режиме, согласно заданных программ через ЧПУ. Скорость и точность подачи заготовок осуществляется мощным сервоприводом.


ARG 260 CF-NC Automat
90° +45°

● 260 180

■ 245 170

■ 245x250 180x120

🔌 2,2 кВт 📦 912 кг 2880x27x0,9


ARG 300 CF-NC Automat
90° +45°

● 300 240

■ 285 220

■ 305x290 235x130

🔌 2,2 кВт 📦 1020 кг 3150x27x0,9


ARG 330 CF-NC Automat
90° +45°

● 330 250

■ 320 240

■ 360x250 250x150

🔌 3,8 кВт 📦 1350 кг 3870x34x1,1


ARG 300 DCT CF-NC Automat

90° +45°

● 300 245

■ 290x290 245x245

■ 360x295 245x250

⚡ 2,2 кВт 📦 1270 кг 3150x27x0,9


ARG 330 DC CF-NC Automat

90°

● 330

■ 310

■ 360x310

⚡ 3,8 кВт 📦 1320 кг 3870x34x1,1


ARG 520 DC CF-NC Automat

90°

● 520

■ 500

■ 700x480

⚡ 4,0 кВт 📦 3100 кг 5770x41x1,3

Станки автоматические «Dynamic»

Полный цикл реза заготовок реализован в автоматическом режиме, согласно заданных программ через ЧПУ.

Подача заготовок осуществляется при помощи гидравлики.


DYNAMIC 2.6

90° +45°

● 260 180

■ 245 170

■ 270x210 180x120

⚡ 2,2 кВт 📦 870 кг 2880x27x0,9


DYNAMIC 3.0

90° +45°

● 300 240

■ 285 220

■ 300x220 235x150

⚡ 2,2 кВт 📦 925 кг 3150x27x0,9

Станки специального исполнения

Гидравлический полуавтоматический ленточнопильный станок. Данная модель предназначена для обработки плоских заготовок шириной до 1100 мм.



ARG 1100 DC GR Special

90°



1100x100 (400)

4,0 кВт 2800 кг

6760x41x1,3

6760x34x1,1

Автоматический ленточнопильный станок консольного типа. Построен на базе классического автоматического станка с увеличенной производительностью и расширенным опционалом.



MASTER 3.0

90°

45°



300

240



305x290

235x130

3150x27x0,9

Высокопроизводительный автоматический станок двухколонного типа. Применяется для быстрого и эффективного пиления высоколегированных материалов и цветных металлов.



FAZER 3.9

90°

390



450x390

6760x41x1,3

Автоматический ленточнопильный станок двухколонного типа. Построен на базе классического автоматического станка с увеличенной производительностью и расширенным опционалом.



MASTER 3.3 DC

90°



330



360x310

3870x34x1,1

Зачистная машинка с защитным кожухом электропривода. Предназначена для эффективной зачистки отрезанных деталей с различными профильными сечениями (в т.ч. внутренних кромок) и заготовок сплошного сечения, с помощью вращающейся стальной щетки.



OH 90

	mm
●	60
■	50x50

Специальная модель для пиления рельсов. Одноцелевая ленточнопильная пила, которая привлекает лёгкостью и удобством при последующей транспортировке.



IR 200

	mm
■	max 200

🔌 1,1/1,4 кВт 📦 71 кг

2120x27x0,9

Зачистная машинка без защитного кожуха электропривода. Предназначена для эффективной зачистки отрезанных деталей с различными профильными сечениями (в т.ч. внутренних кромок) и заготовок сплошного сечения, с помощью вращающейся стальной щетки.



ONE 90

	mm
●	60
■	50x50

Полуавтоматический ленточнопильный станок двухколонного типа. Построен на базе классического станка для резки изделий после обработки на 3D принтере.



XPert 3.0 3D

	mm
■	250x250

🔌 2,2 кВт 📦 500 кг

3150x27x0,9

Дополнительные опции

Индикатор натяжения ленточного полотна.



CD

Ручной вертикальный прижим.



VP

Гидравлический вертикальный прижим.



HVP

Гидравлическое натяжение ленточного полотна.



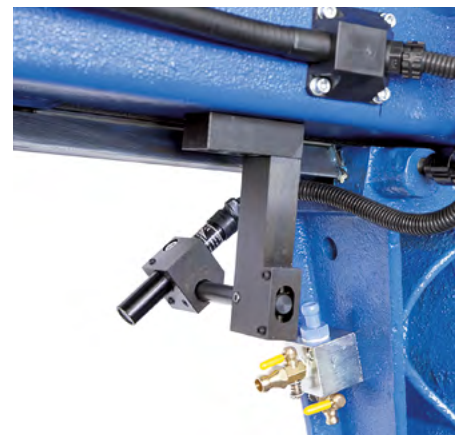
HD

Регулировка усилия резания.



AG

Лазерный указатель линии реза.



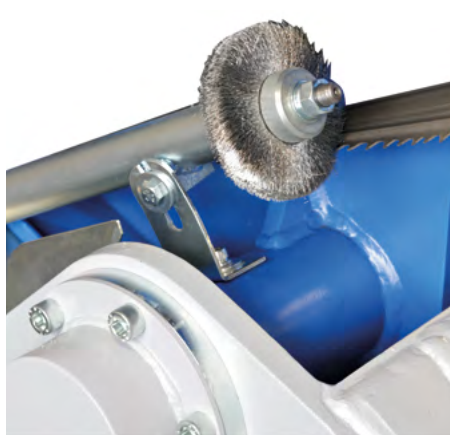
LS

Шнековый конвейер для сбора стружки.



SD

Щётка для снятия стружки с электроприводом.



KD

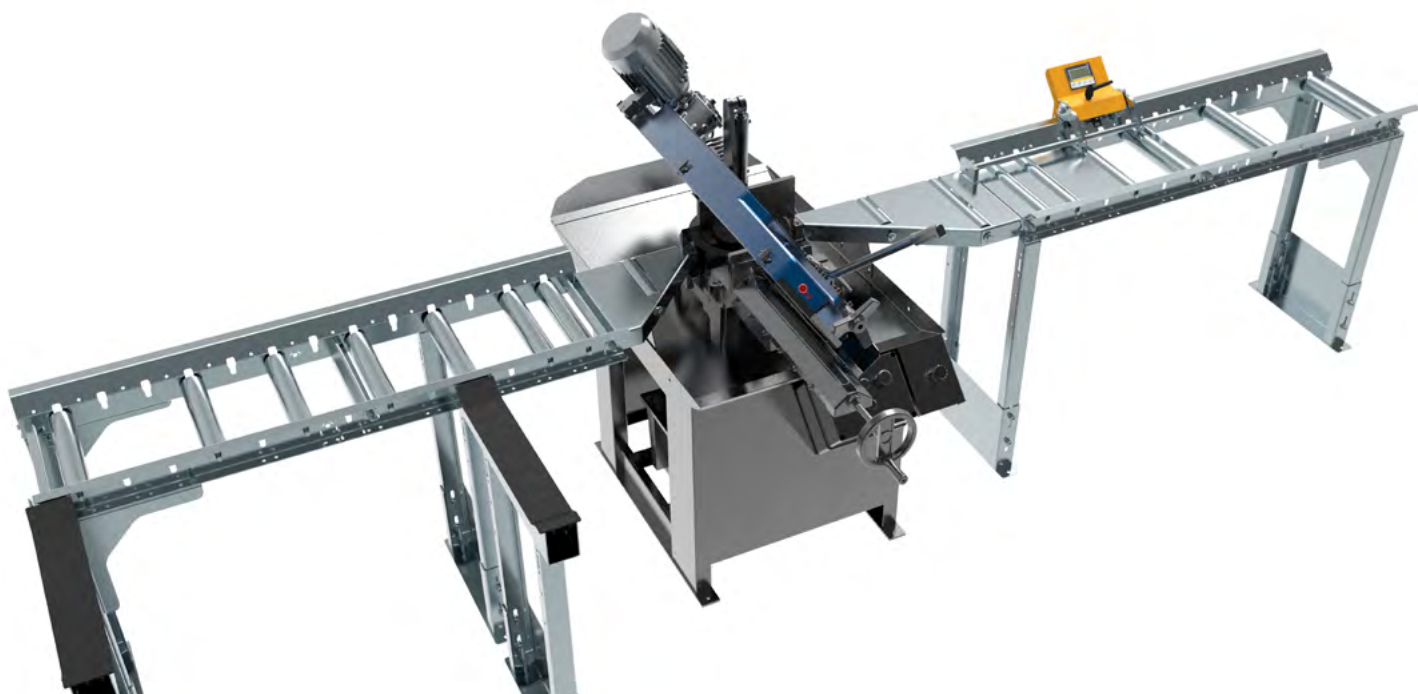
Щётка для снятия стружки с приводом от шкива.



KDM

Приводные системы серии «Z»

- Прочная и практичная модульная конструкция
- Размещение роликов в разной последовательности
- Простой и очень удобный монтаж доп. аксессуаров
- Желоб, предотвращающий скатывание заготовки
- Высокий срок службы модульной конструкции
- Отдельные модули, 2 м и 3 м в длину, взаимосоединяются и могут стыковаться между собой
- Возможность регулировки высоты в любом диапазоне



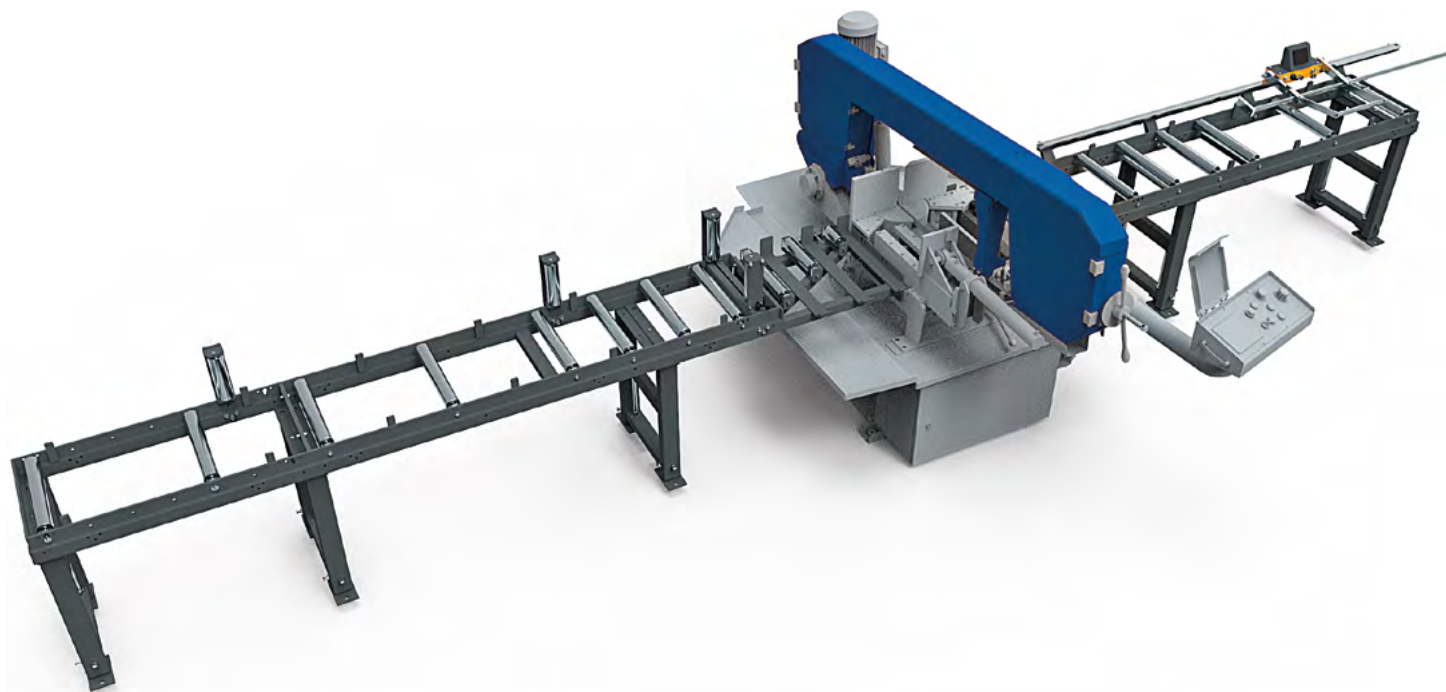
Измерительные устройства

- Ускоряет процесс резки заготовок в размер
- Поддерживают отображение положения на цифровом дисплее с точностью 0,1 мм
- Обеспечивает точную настройку требуемой длины
- Система питается от батарей с большим сроком службы
- Ручная установка и фиксация требуемой длины



Приводные системы серии «К»

- Прочная сварная конструкция, состоящая из профильных труб и оснащенная стальными роликами
- Чем габаритнее конструкция, тем более мощные детали и узлы
- Роликовые валы установлены в регулируемых стальных опорах с подшипниками
- Отдельные модули взаимосоединяются и позволяют настраивать оптимальную длину конвейера
- Возможность регулировки высоты в любом диапазоне



Измерительные устройства

- Обеспечивают точную настройку требуемой длины
- Поддерживают отображение положения на цифровом дисплее с точностью 0,1 мм, либо на механической шкале
- Система подвижного ограничителя скольжения предотвращает захват материала и последующие повреждения
- Предусматривают установку абсолютно на любые поверхности без привязки к конкретному оборудованию
- Поддерживают ручную установку и фиксацию требуемой длины



Поставки гарантирует
центральный склад
в городе Санкт-Петербург



Своевременные поставки по
всей территории Российской
Федерации

